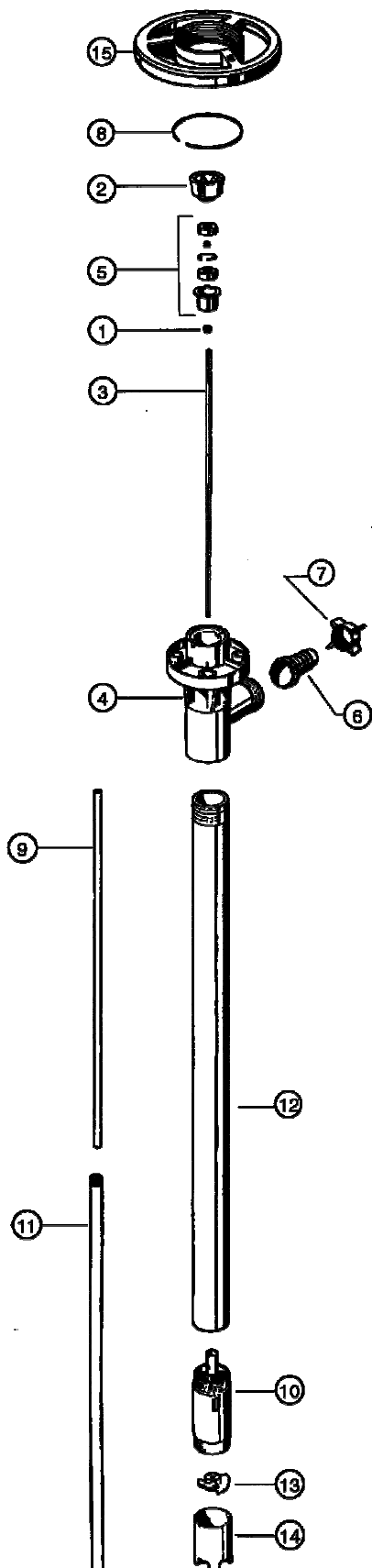


TUBO DE BOMBEO PVC/SERIE SP-CPVC



Art. N°	Descripción	Piezas N°
1	Cierre V-TFE	4000
2*	Acoplamiento de bomba	1004
3	Árbol Motor	27" (700 mm) 1543 39" (1000 mm) 1544 47" (1200 mm) 1545 60" (1400 mm) 1546 72" (1800 mm) 1547
4	Caja de descarga	5028
5*	Ensamblajes de cojinetes: 2 cojinetes con blindaje de Viton, separador, arandela de retención, cubo de cojinetes	1038
6	Boquilla de manguera	3/4" (22mm) 5051 1" (25 mm) 5082
7	Tuerca de mariposa	5106
8*	Arandela de retención	1508
9	Casquillo guía - TFE	27", 39", 47" 1514 60", 72" 1661
10	Cuerpo de bomba, incluye buje de carbono	5524
11	Tubo interior:	27" (700 mm) 5600 39" (1000 mm) 5601 47" (1200 mm) 5602 60" (1400 mm) 5615 72" (1800 mm) 5616
12	Tubo exterior:	27" (700 mm) 5604 39" (1000 mm) 5603 47" (1200 mm) 5605 60" (1400 mm) 5617 72" (1800 mm) 5618
13	Impulsor	5608
	Impulsor de alta presión	4608 HH
14	Pie de bomba	5609
	Pie bomba alta presión	5609 HH
15*	Volante de mano	1842

*Piezas intercambiables con todos los tubos de bomba

 LAS BOMBAS DE PVC NO DEBEN UTILIZARSE PARA INFLAMABLES