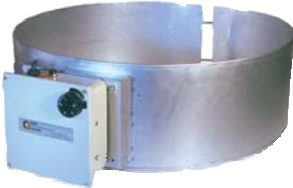
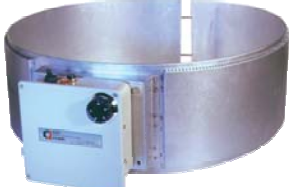

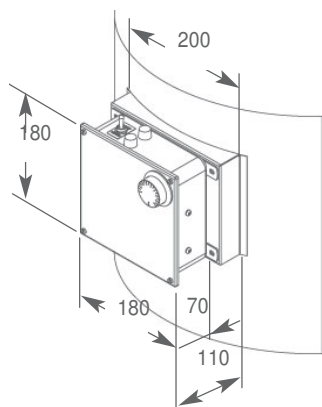


- Cinturones dotados de empuñaduras, disponibles en dos versiones: Clásicos, calorifugados o no calorifugados. Estancos, calorifugados.
- Chapistería:
Cinturones clásicos: chapa aluminada.
Cinturón estanco: Elementos calefactores bajo perfiles de latón, protección IP55, bajo chapa de fijación de acero aluminado.
En función del modelo, el aislamiento se realiza mediante fibras colocadas en la periferia del cinturón.
- Aislamiento eléctrico de los elementos calefactores a base de mica.

- Ajuste mediante termostato capilar, regulable Desde 30°C hasta 110°C .
NOTA: El sensor capta la temperatura en la superficie del cinturón, pero no capta la temperatura del contenido del barril.
- Aparato alimentado a 230V – 400V trifásico (configuración ex fábrica), conmutable mediante desplazamiento de shunts. Bajo demanda, 230V mono (16 A) u otra tensión. Conexión a los elementos calefactores mediante terminal de conexiones.
- Fabricación de acuerdo con norma EN 60335-1. Tolerancia de potencia: +5% - 10%
Corriente de fuga < 0,75 mA/KW.

	Diamètre Ø (mm)	Hauteur H (mm)	Puissance (W)	Tension (V)	Etanchéité ceinture	Charnière	Poids (kg)	Stockées	Non stockées
	285 à 315	180	1500	230 / 400 V tri	IP32	Non	6	-	CEINT113000
	360 à 395	200	1500		IP32	Non	6	-	CEINT114000
	430 à 475	200	3000	230 V mono(2)	IP32	Non	7	-	CEINT115000
	470 à 515	200	3000		IP32	Non	7	-	CEINT116000
	560 à 615	200	3600		IP32	Non	7	CEINT112000	-
	285 à 315	80	1500	230 / 400 V tri	IP32	Non	8	-	CEINT3
	360 à 395	200	1500		IP32	Non	8	-	CEINT4
	430 à 475	200	3000	230 V mono(2)	IP32	Non	8	-	CEINT5
	470 à 515	200	3000		IP32	Non	8	-	CEINT6
	560 à 615	200	3600		IP32	Non	8	CEINT1	-
	560 à 615	200	3600	230 / 400 V tri	IP54	Oui	9	-	CEINTET1

- Dimensiones de la caja de alimentación



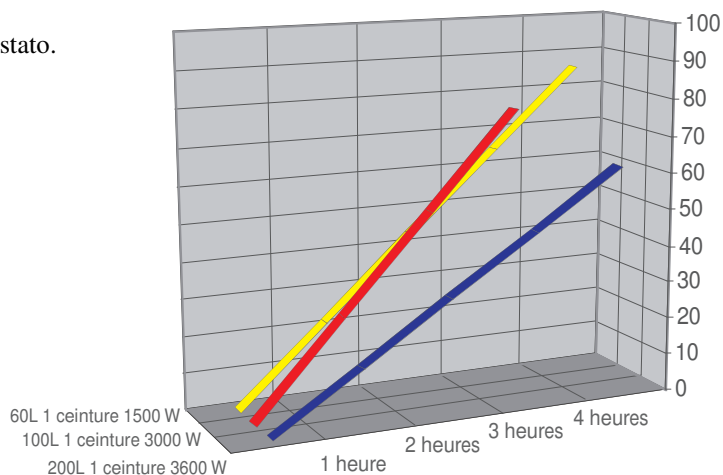
Caja provista de
Un PE 11- Interruptor
Indicador bajo tensión
Indicador calefacción Termostato.

- Fijación



Fijación compensada de acero niquelado, cierre de hebilla.

- Variación de temperatura entre las temperaturas Inicial y final, en función del tiempo de calentamiento. Subida de agua, de 60,120 y 200 litros, con cinturones Adaptados.



Tiempos de calentamiento
Valores teóricos a evaluar, de acuerdo con las condiciones de utilización y fugas.