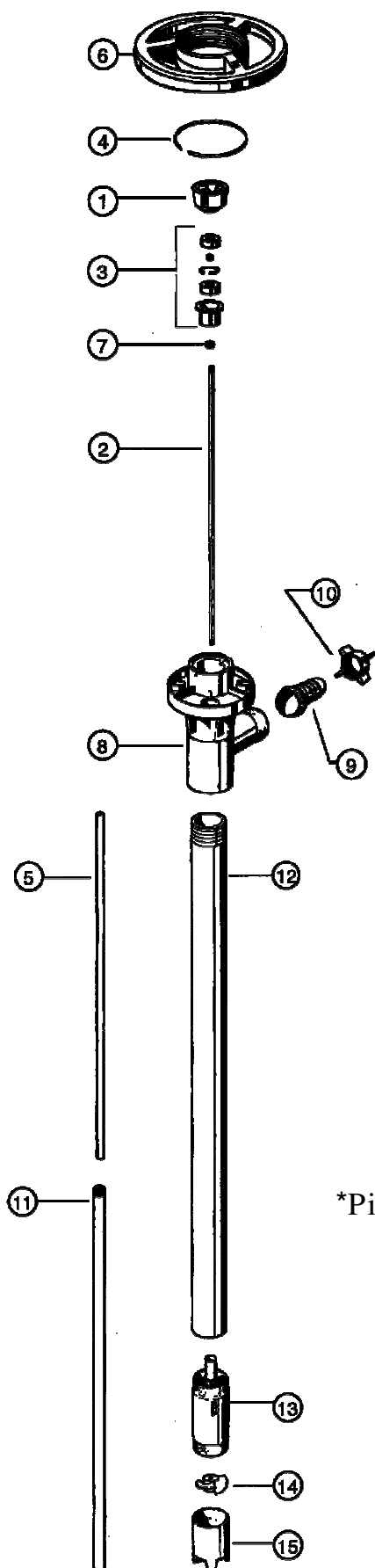


TUBO DE BOMBEO DE PVDF/SERIE SP-PVDF



Art. N°	Descripción	Pieza N°
1*	Acoplamiento bomba	1004
2	Árbol de motor 27" (700 mm) 39" (1000 mm) 47" (1200 mm)	1543 1544 1545
3*	Ensamblado de cojinetes: 2 cojinetes con Blindaje de Viton, separador, arandela de Retención, cubo de cojinetes.	1038
4*	Arandela de retención	1508
5	Casquillo guie-TFE 27", 39", 47"	1514
6*	Volante de mano	1842
7	Cierre V-TFE	4000
8	Caja de descarga	4028
9	Boquilla de 3/4" (22mm.) Manguera 1" (25mm.)	4051 4082
10	Tuerca de maripòsa	4106
11	Tubo interior 27" (700 mm) 39" (1000 mm) 47" (1200 mm)	4600 4601 4602
12	Tubo exterior 27" (700 mm) 39" (1000 mm) 47" (1200 mm)	4604 4603 4605
13	Cuerpo de bomba, incluye buje de carbono	4607
14	Impulsor- PVDF Impulsor de alta presión	4608 4608HH
15	Pie de bomba Pie de bomba alta presión	4609 4609HH

*Piezas intercambiables con todas las bombas

! LAS BOMAS DE PVDF NO DEBEN UTILIZARSE PARA INFLAMABLES